



Einwohnergemeinde Thierachern
Version vom 24. März 2022

Organisationsreglement

Gemeindeversammlung vom 29. November 1999

Organisationsreglement

der Einwohnergemeinde Thierachern

Die Personen- und Ämterbezeichnungen in dieser Gemeindeordnung gelten, soweit aus den Bestimmungen selber nicht etwas anderes hervorgeht, für Personen beiderlei Geschlechts.

1. Dienstleistungsunternehmen Gemeinde

Aufgaben

Art. 1

Die Gemeinde nimmt Aufgaben wahr, die nicht vom Kanton oder Bund abschliessend beansprucht werden.

Dienstleistungsunternehmen Gemeinde

Art. 2

¹Die Behörden und die Verwaltung der Einwohnergemeinde Thierachern orientieren sich im Rahmen der verfügbaren Mittel an den Bedürfnissen und Wünschen der Bevölkerung.

²Sie erfüllen ihren Auftrag wirtschaftlich, indem

- sich die politischen und die ausführenden Organe gegenseitig achten, die eigenen Zuständigkeiten wahrnehmen und die Zuständigkeiten der anderen respektieren;
- die von der Gemeinde erbrachten Leistungen bei vertretbarem Aufwand mit vergleichbaren Leistungen verglichen werden.

2. Übertragung von Gemeindeaufgaben

Übertragung an andere Gemeinden

Art. 3

¹Die Erfüllung von Aufgaben der Einwohnergemeinde Thierachern im Zivilschutzbereich sowie die Erfüllung der Aufgaben im Bereich Fürsorge, welche die kantonale Sozialhilfegesetzgebung der Sozialbehörde und dem Sozialdienst der Gemeinde überbinden, wird an die Gemeinde Uetendorf übertragen.

²Die Sitzgemeinde wird ermächtigt und verpflichtet, alle gemäss kantonaler Sozialhilfegesetzgebung beziehungsweise gemäss Zusammenarbeitsvertrag notwendigen Entscheide im strategischen und operativen Bereich zu treffen.

3. Finanzhaushalt

Finanzierung, Folgekosten, Tragbarkeit

Art. 4

Das beschlussfassende Organ ist über die Art der Finanzierung und die Tragbarkeit zu orientieren.

Finanzplan

Art. 5

¹Der Finanzplan gibt einen Überblick über die Entwicklung des Finanzhaushaltes der Gemeinde für die nächsten 6 Jahre und ist öffentlich.

²Der Gemeinderat passt den Finanzplan jährlich den neuen Verhältnissen an und informiert die Stimmberechtigten.

Finanzkompetenzen

Art. 6

¹Massgebend für die Bestimmung der Kompetenz ist immer der Bruttobetrag.

Gemeindeversammlung

²Die Gemeindeversammlung hat folgende Finanzkompetenzen:

a) neue Ausgaben über Fr. 180'000.00 bis Fr. 1'000'000.00

b) neue Ausgaben über Fr. 80'000.00 bis Fr. 180'000.00, wenn das Referendum zustande kommt.

Gemeinderat

³Der Gemeinderat hat folgende Finanzkompetenzen:

a) neue Ausgaben bis Fr. 80'000.00

b) neue Ausgaben über Fr. 80'000.00 bis Fr. 180'000.00 unter Vorbehalt des fakultativen Referendums gemäss Art. 13.

c) er verfügt über einen im Budget aufgeführten freien Ratskredit von maximal Fr. 20'000.-- im Jahr.

Urnenabstimmung

⁴Neue Ausgaben über Fr. 1'000'000.00 unterliegen der Urnenabstimmung.

Wiederkehrende Ausgaben Gemeinderat

⁵Bei wiederkehrenden Ausgaben verfügt der Gemeinderat über 1/5 der Kompetenz für einmalige Ausgaben gemäss Absatz 3 a).

Den Ausgaben gleichgestellte Geschäfte

Art. 7

Um die Zuständigkeit zu bestimmen, werden den Ausgaben gleichgestellt:

a) Bürgschaftsverpflichtungen und ähnliche Sicherheitsleistungen

b) Rechtsgeschäfte über Eigentum und beschränkte dingliche Rechte an Grundstücken

c) Finanzanlagen in Immobilien

- d) finanzielle Beteiligungen an Unternehmen, gemeinnützigen Werken und dergleichen
- e) Gewährung von Darlehen, die nicht sichere Finanzanlagen darstellen
- f) Anhebung und Beilegung von Prozessen oder deren Übertragung an ein Schiedsgericht. Massgebend ist der Streitwert.

Nachkredite

Art. 8

¹Der Gesamtkredit setzt sich aus dem Nachkredit und dem ursprünglichen Kredit zusammen. Der Nachkredit beschliesst dasjenige Organ, das für den Gesamtkredit ausgabenberechtigt ist.

²Nachkredite von weniger als 10 %, maximal Fr. 180'000.00 des ursprünglichen Kredites beschliesst immer der Gemeinderat.

Sorgfaltspflicht

³Der Nachkredit ist einzuholen, bevor sich die Gemeinde Dritten gegenüber weiter verpflichtet.

⁴Wird ein Nachkredit erst beantragt, wenn die Gemeinde bereits verpflichtet ist und lehnt die Gemeindeversammlung diesen Nachkredit ab, bestellt sie einen Ausschuss. Wählbar sind nur Stimmberechtigte.

⁵Bei Ablehnung eines Nachkredites an der Urne, wird an der nächsten Gemeindeversammlung ein Ausschuss bestellt. Wählbar sind nur Stimmberechtigte.

⁶Der Ausschuss klärt die disziplinarische und vermögensrechtliche Verantwortung ab, informiert die nächste Gemeindeversammlung und stellt ihr Antrag.

Anweisung zur Zahlung

Art. 9

¹Eingehende Rechnungen sind so zu visieren und zur Zahlung anzuweisen, dass sie rechtzeitig beglichen werden können.

² Wer eine Rechnung visiert, prüft,

- a) ob der auf dem Beleg dargestellte Sachverhalt mit der Wirklichkeit übereinstimmt;
- b) ob die Leistung mit der Bestellung übereinstimmt sowie
- c) die rechnerische Richtigkeit.

³Wer gemäss Funktionendiagramm entscheidungsbefugt ist, weist visierte Rechnungen zur Zahlung an, sofern

- a) der Beleg recht- und ordnungsmässig,
- b) das Visum nach Abs. 2 richtig und
- c) der entsprechende Kredit vorhanden ist.

⁴Für den Gemeinderat zeichnet der entsprechende Ressortvorsteher, für die Kommissionen der Kommissionspräsident.

⁵Die Finanzverwaltung begleicht visierte und zur Zahlung angewiesene Rechnungen gemäss den einschlägigen Konditionen.

4. Die Gemeindeorgane

Organe

Art. 10

¹ Die Organe der Gemeinde sind:

- a) die Stimmberechtigten (Gemeindeversammlung oder Urnenabstimmung)
- b) der Gemeinderat
- c) eine mit der Rechnungsprüfung beauftragte, externe Revisionsstelle
- d) die Kommissionen, soweit sie entscheidbefugt sind
- e) das zur Vertretung der Gemeinde befugte Personal.

Verfügbefugnis

²Der Gemeinderat, die Kommissionen mit Entscheidbefugnis und das zur Vertretung der Gemeinde befugte Personal können im Rahmen ihrer Zuständigkeiten im Namen der Gemeinde hoheitlich handeln und namentlich Verfügungen erlassen.

5. Die Stimmberechtigten

Stimmrecht

Art. 11

¹Die Stimmberechtigten sind das oberste Organ der Gemeinde.

²Stimmberechtigt sind Schweizerinnen und Schweizer, die das 18. Altersjahr zurückgelegt haben und seit 3 Monaten in der Gemeinde wohnen.

³Personen, die wegen dauernder Urteilsunfähigkeit unter umfassender Beistandschaft stehen oder durch eine vorsorgebeauftragte Person vertreten werden, bleiben vom Stimmrecht ausgeschlossen.

Initiative	<p>Art. 12</p> <p>¹Die Stimmberechtigten können die Behandlung eines Geschäftes verlangen, wenn es in ihre Zuständigkeit fällt.</p> <p>²Die Initiative ist gültig, wenn sie von mindestens dem zehnten Teil der Stimmberechtigten unterzeichnet ist (Stichtag der Einreichung der Initiative),</p> <ul style="list-style-type: none"> • innert der Frist gemäss Abs. 4 eingereicht ist • entweder als einfache Anregung oder als ausgearbeiteter Entwurf ausgestaltet ist • nicht rechtswidrig oder undurchführbar ist • nicht mehr als einen Gegenstand umfasst • eine vorbehaltlose Rückzugsklausel und die Namen der Rückzugsberechtigten enthält.
Anmeldung	<p>³Der Beginn der Unterschriftensammlung ist dem Gemeinderat schriftlich anzuzeigen.</p>
Einreichungsfrist	<p>⁴Die Initiative ist spätestens sechs Monate nach Anmeldung beim Gemeinderat einzureichen.</p> <p>⁵Ist die Initiative eingereicht, können die Unterzeichnenden ihre Unterschrift nicht mehr zurückziehen.</p>
Gültigkeit	<p>⁶Der Gemeinderat prüft, ob die Initiative gültig ist.</p> <p>⁷Fehlt eine Voraussetzung gemäss Abs. 2, verfügt der Gemeinderat die Ungültigkeit der Initiative, soweit der Mangel reicht. Er hört das Initiativkomitee vorher an.</p>
Behandlungsfrist	<p>⁸Initiativen im Kompetenzbereich der Gemeindeversammlung unterbreitet der Gemeinderat der nächsten Gemeindeversammlung, sofern die Initiative 90 Tage vorher eingereicht wurde.</p> <p>⁹Initiativen im Kompetenzbereich der Urnenabstimmung unterbreitet der Gemeinderat dem Stimmbürger mit der nächsten Eidgenössischen oder Kantonalen Volksabstimmung, sofern die Initiative 90 Tage vorher eingereicht wurde.</p>
Fakultatives Referendum	<p>Art. 13</p> <p>¹Mindestens fünf Prozent der Stimmberechtigten können gegen Gemeinderatsbeschlüsse gemäss Art. 6, Abs. 3 Bst. b das Referendum ergreifen.</p>
Referendumsfrist	<p>²Die Referendumsfrist beträgt dreissig Tage seit der Bekanntmachung.</p>

Bekanntmachung	<p>³Der Gemeinderat gibt Beschlüsse gemäss Art. 6, Abs. 3 oder Art. 20, Abs. 1 im amtlichen Anzeiger einmal bekannt.</p> <p>⁴Die Bekanntmachung enthält:</p> <ul style="list-style-type: none"> - den Beschluss - den Hinweis auf die Referendumsmöglichkeit - die Referendumsfrist - die Mindestanzahl der erforderlichen Unterschriften - die Einreichungsstelle - den Hinweis, wo und wann allfällige Unterlagen aufliegen.
Behandlungsfrist	<p>⁵Kommt das Referendum gültig zustande, unterbreitet der Gemeinderat der nächsten Gemeindeversammlung die Vorlage zum Entscheid.</p>
Petition	<p>Art. 14 Jede Person hat das Recht, Petitionen an Gemeindebehörden zu richten. Das zuständige Organ hat die Petition innerhalb eines Jahres zu prüfen und zu beantworten.</p>

6. Wahlen und Abstimmungen

Urnenwahlen	<p>Art. 15 Die Stimmberechtigten wählen an der Urne. Im Majorzverfahren:</p> <ul style="list-style-type: none"> a) den Gemeinderatspräsidenten <p>Im Proporzverfahren:</p> <ul style="list-style-type: none"> a) 7 Mitglieder des Gemeinderates b) 4 Mitglieder der Baukommission c) <i>gestrichen</i>
Urnenabstimmung	<p>Art. 16 Die Stimmberechtigten beschliessen an der Urne:</p> <ul style="list-style-type: none"> a) neue Ausgaben gemäss Art. 6, Abs. 4 b) <i>gestrichen</i> c) die Annahme, Abänderung und Aufhebung der baurechtlichen Grundordnung, soweit sie Art und Mass der zulässigen Nutzung des Bodens betrifft.
Gemeindeversammlung	<p>Art. 17 ¹Die Gemeindeversammlung genehmigt oder beschliesst:</p> <ul style="list-style-type: none"> a) neue Ausgaben gemäss Art. 6, Abs. 2 b) das Budget der Erfolgsrechnung und die Anlage der ordentlichen Gemeindesteuern

- c) die Jahresrechnung
- d) die Annahme, Abänderung und Aufhebung von Reglementen unter Vorbehalt von Art. 16 Bst. c)
- e) den Beitritt in oder den Austritt aus einem Gemeindeverband sowie von Gemeindeverbänden unterbreitete Sachgeschäfte
- f) ~~die Schaffung neuer, hauptamtlicher Stellen~~
- g) die Einleitung sowie die Stellungnahme der Gemeinde innerhalb des Verfahrens über die Bildung, Aufhebung oder Gebietsveränderung von Gemeinden.
- h) die Einsetzung der externen Revisionsstelle auf eine Dauer von vier Jahren.

²Die Stimmberechtigten wählen an der Gemeindeversammlung im Majorzverfahren den Versammlungsleiter und dessen Stellvertreter.

Art. 17A

Verfahren

Die Wahlen und Abstimmungen werden im Reglement über das Wahl- und Abstimmungsverfahren geregelt.

7. Der Gemeinderat

Gemeinderat

Art. 18

¹Der Gemeinderat besteht mit seinem Präsidenten aus 7 Mitgliedern. Er konstituiert sich mit Ausnahme des Gemeinderatspräsidenten selbst.

Führung der Gemeinde

²Der Gemeinderat führt die Gemeinde, plant deren Entwicklung, koordiniert und kontrolliert die Geschäfte.

Kompetenzen

³Dem Gemeinderat stehen alle Kompetenzen gemäss der Verordnung über die Geschäftsführung des Gemeinderates zu.

Stellenschaffung

Art. 18a

¹Der Gemeinderat ist zuständig für die Schaffung und Aufhebung von Stellen.

²Er stellt den Personalaufwand jährlich im Budget ein, der Aufwand ist gebunden.

³Er weist die Veränderungen im Bestand der Stellen jährlich im Anhang zur Rechnung aus.

Wahlen

Art. 19

¹Der Gemeinderat wählt unter Vorbehalt von Art. 15 die Mitglieder der ständigen und nichtständigen Kommissionen auf Vorschlag der Parteien aufgrund der Sitzverteilung des Gemeinderates. Der Ressortleiter zählt mit.

²Wenn von den Parteien ungenügend Personen für die Sitze vorgeschlagen werden, bestimmt und wählt unter Vorbehalt von Art. 15 der Gemeinderat.

Verordnungen

Art. 20

Der Gemeinderat erlässt folgende Verordnungen:

- a) Verordnung über die Durchführung der Gemeindeversammlung
- b) Verordnung über die Geschäftsführung des Gemeinderates
- c) Verordnung über die Organisation und Geschäftsführung der Kommissionen
- d) Funktionendiagramm

8. Das Rechnungsprüfungsorgan

Grundsatz

Art. 21

¹Die Rechnungsprüfung erfolgt durch eine externe privatrechtlich oder öffentlich-rechtlich organisierte Revisionsstelle.

²Das kantonale Gemeindegesetz, die Gemeindeverordnung und die Direktionsverordnung über den Finanzhaushalt der Gemeinden umschreiben die Wählbarkeitsvoraussetzungen und die Aufgaben.

Demission

³Eine Demission ist in der Regel nicht auf ein Jahresende, sondern erst nach erfolgtem Abschluss der Hauptrevision möglich. Der Gemeinderat kann ausnahmsweise eine frühere Entlassung genehmigen.

Datenschutz

⁴Das Rechnungsprüfungsorgan ist Aufsichtsstelle für den Datenschutz gemäss Art. 33 des kantonalen Datenschutzgesetzes. Die Berichterstattung erfolgt einmal jährlich an die Gemeindeversammlung.

9. Die Kommissionen

Ständige Kommissionen

Art. 22

¹Die ständigen Kommissionen werden im Anhang II zum Organisationsreglement aufgezählt und deren Aufgaben, Zuständigkeiten, Organisation und Mitgliederzahl bestimmt.

²Der Gemeinderat kann in seinem Zuständigkeitsbereich mittels Verordnung weitere ständige Kommissionen ohne Entscheidbefugnis einsetzen. Diese Verordnung bestimmt deren Aufgaben, Zuständigkeiten, Organisation und Mitgliederzahl.

Nichtständige Kommissionen

³Die Stimmberechtigten oder der Gemeinderat können zur Behandlung einzelner in ihre Zuständigkeit fallender Geschäfte nichtständige Kommissionen einsetzen, soweit nicht übergeordnete Vorschriften bestehen.

⁴ Der Einsetzungsbeschluss bestimmt Aufgaben, Zuständigkeit, Organisation und Zusammensetzung.

10. Funktionäre und Delegierte

Funktionäre und Delegierte

Art. 23

¹Der Gemeinderat wählt unter Vorbehalt des übergeordneten Rechts Funktionäre und Delegierte der Gemeinde.

Weisungsbefugnis

²Der Gemeinderat kann die Gemeindevertreter instruieren und ihnen verbindliche Weisungen erteilen.

11. Das Gemeindepersonal

Anstellungen

Art. 24

¹Der Gemeinderat stellt das Personal der Gemeinde an.

Personalbestimmungen

²Die Grundzüge des Dienstverhältnisses wie Rechtsverhältnis, Lohnsystem sowie Rechte und Pflichten des Personals werden in einem Reglement geregelt.

12. Die Gemeindeverwaltung

Aufgabe	Art. 25 Die Verwaltung erfüllt operative und beratende Aufgaben und versteht sich als Dienstleistungsbetrieb.
Organisation	Art. 26 Die Gemeindeverwaltung ist in folgende Abteilungen gegliedert: <ol style="list-style-type: none">1. Gemeindeschreiberei2. Finanzverwaltung3. Bauverwaltung
Leitung	Art. 27 Jeder Abteilung steht ein Leiter vor. Die drei Abteilungsleiter vertreten sich im Verhinderungsfalle gegenseitig. Ihre Befugnisse richten sich nach dem Funktionendiagramm.
Aufgaben	Art. 28 Der Gemeinderat legt die Zuständigkeiten für das haupt- und nebenamtliche Personal sowie die Funktionäre in einem Funktionendiagramm fest.
Aufsicht	Art. 29 ¹ Die Abteilungen unterstehen im fachlichen Bereich dem zuständigen Ressortvorsteher. ² Die personelle Aufsicht über die Gemeindeverwaltung übt der Gemeinderatspräsident aus.
Periodische Berichterstattung	Art. 30 ¹ Die Abteilungsleiter halten sich über den aktuellen Stand der Geschäfte ihrer Abteilungen auf dem Laufenden. ² Sie berichten den Ressortvorstehern laufend über den Stand der Geschäfte im Allgemeinen und inwiefern gesteckte Ziele erreicht oder nicht erreicht worden sind.

13. Ergänzende Bestimmungen

Amtsdauer	Art. 31 ¹ Die Amtsdauer beträgt vier Jahre. Sie beginnt am 1. Januar und endet am 31. Dezember.
-----------	--

Amtszeitbeschränkung

²Für Mitglieder des Gemeinderates und der Kommissionen ist die Amtszeit auf drei Amtsdauern beschränkt. Angebrochene Amtsdauern werden nicht angerechnet.

³Die Amtsdauern des Gemeinderatspräsidenten als Gemeinderat werden angerechnet, jedoch ist eine vierte Amtsdauer zulässig.

⁴Für den Versammlungsleiter und seinen Stellvertreter ist die Amtszeit auf vier Amtsdauern beschränkt. Angebrochene Amtsdauern werden nicht angerechnet.

⁵Keiner Amtszeitbeschränkung unterstehen die von Amtes wegen in der Feuerwehrkommission tätigen Angehörigen der Feuerwehr.

Wählbarkeit

Art. 32

Wählbar sind:

- a) in den Gemeinderat und als Versammlungsleiter beziehungsweise als dessen Stellvertreter, die Stimmberechtigten der Gemeinde Thierachern;
- b) in Kommissionen mit Entscheidungsbefugnis, die Stimmberechtigten der Gemeinde Thierachern;
- c) in die Feuerwehrkommission, die in eidgenössischen Angelegenheiten Stimmberechtigten;
- d) in Kommissionen ohne Entscheidungsbefugnis, alle urteilsfähigen Personen.

Unvereinbarkeit

Art. 33

¹Dem unmittelbar übergeordneten Organ darf eine durch die Gemeinde beschäftigte Person nicht angehören, wenn ihre Entschädigung das Minimum der obligatorischen Versicherung gemäss dem Bundesgesetz über die berufliche Vorsorge erreicht.

²Mitglieder des Rechnungsprüfungsorgans dürfen nicht gleichzeitig dem Gemeinderat, einer Kommission oder dem Gemeindepersonal angehören.

Verwandtenausschluss

Art. 34

Der Verwandtenausschluss für den Gemeinderat und das Rechnungsprüfungsorgan ist im Anhang I geregelt.

Ausstand

Art. 35

¹Wer an einem Geschäft unmittelbar persönliche Interessen hat, ist bei dessen Behandlung ausstandspflichtig.

² Ausstandspflichtig ist ebenfalls, wer mit einer Person, deren persönliche Interessen von einem Geschäft unmittelbar berührt werden,

- a) in gerader Linie oder in der Seitenlinie bis dem dritten Grade verwandt oder verschwägert oder durch Ehe, eingetragenen Partnerschaft oder faktische Lebensgemeinschaft verbunden ist oder
- b) diese Person gesetzlich, statutarisch oder vertraglich vertritt.

³ Ausstandspflichtige dürfen sich vor Verlassen des Raumes zur Sache äussern.

Information

Art. 36

¹Der Gemeinderat informiert über alle Tätigkeiten von allgemeinem Interesse, soweit nicht überwiegende öffentliche oder private Interessen entgegenstehen.

²Der Gemeinderat informiert rasch, umfassend, sachgerecht und klar.

Akteneinsicht

Art. 37

¹Jede Person hat ein Recht auf Auskunft und Einsicht in amtliche Akten, soweit nicht überwiegende öffentliche oder private Interessen entgegenstehen.

Listenauskünfte

²Eine systematisch geordnete Bekanntgabe von Daten (Listenauskünfte) gemäss Art. 12 des kantonalen Datenschutzgesetzes unterliegt der Bewilligung durch den Gemeinderat.

³Die kantonale Gesetzgebung über die Information der Bevölkerung und den Datenschutz bleibt vorbehalten.

Protokolle

Art. 38

¹Über die Beratung der Gemeindeorgane ist ein Protokoll zu führen.

²Die Protokolle des Gemeinderates und der Kommissionen sind nicht öffentlich.

Sekretär

Art. 39

Der Sekretär hat an den Sitzungen einer Behörde, der er nicht als Mitglied angehört, beratende Stimme.

14. Verantwortlichkeit und Rechtspflege

Sorgfalts- und Schweigepflicht

Art. 40

¹Die Mitglieder der Gemeindeorgane und das Gemeindepersonal haben ihre Amtspflichten gewissenhaft und sorgfältig zu erfüllen.

²Sie haben Dritten gegenüber verschwiegen zu sein über Wahrnehmungen, die sie bei der Ausübung ihres Amtes machen.

³Die Schweigepflicht besteht auch nach Ausscheiden aus dem Amt.

Verantwortlichkeit

Art. 41

Die disziplinarische und vermögensrechtliche Verantwortung richtet sich nach den Bestimmungen des Gemeindegesetzes und des Obligationenrechts.

Beschwerde

Art. 42

¹Gegen Beschlüsse, Verfügungen und Wahlen sowie Abstimmungen von Gemeindeorganen kann nach den kantonalen Bestimmungen (insbesondere Verwaltungsrechtspflegegesetz) Beschwerde geführt werden.

²Vorbehalten bleibt die besondere Gesetzgebung.

15. Übergangs- und Schlussbestimmungen

Übergangsbestimmungen

Art. 43

¹Die unter dem bisherigen Reglement geleisteten Amtsdauern werden in die Berechnung der Amtszeitbeschränkung vollumfänglich einbezogen.

²Die auf Amtsdauer gewählten Mitglieder der Oberstufenkommission der Einwohnergemeinde Thierachern haben das Anrecht, die begonnene Amtsdauer 2009 bis 2012 ordentlich zu beenden. Die Verkleinerung der Kommission wird erst mit Ablauf der Amtsperiode oder bei einer vorgängigen Demission eines Mitgliedes vollzogen.

³Die Aufhebung der Friedhofkommission tritt per 31. Dezember 2012 mit Ablauf der ordentlichen Amtsdauer in Kraft.

⁴ Die Aufhebung der Sozialkommission tritt per 31. Dezember 2013 in Kraft.

⁵ Die Verkleinerung der Primarschulkommission tritt per 31. Dezember 2016 mit Ablauf der ordentlichen Amtsdauer in Kraft. Ab 1. August 2016 steht der Gemeinde Amsoldingen ein Sitz in der Primarschulkommission zu.

⁶ Die Aufhebung der Oberstufenkommission, der Primarschulkommission sowie der Schulkommission Besondere Massnahmen tritt per 31. Juli 2023 in Kraft.

Inkrafttreten

Art. 44

¹Dieses Reglement tritt mit der Genehmigung durch das Amt für Gemeinden und Raumordnung per 1. Januar 2000 in Kraft.

²Es hebt unter Vorbehalt von Artikel 43, Absatz 2 das Organisations- und Verwaltungsreglement vom 11. Dezember 1995 und das Wahlreglement vom 29. Juni 1987 sowie allfällige weitere widersprechende Vorschriften auf.

³Die mit der Teilrevision vom 3. Dezember 2001 geänderten Artikel 4, 32 und 44 treten mit der Genehmigung durch das Amt für Gemeinden und Raumordnung rückwirkend per 1. Januar 2002 in Kraft.

⁴Die mit der Teilrevision vom 24. Mai 2004 geänderten Artikel 11, 16, 17, 21, 22, 31 bis 33 sowie 43 und 44 und der Anhang 2 treten mit der Genehmigung durch das Amt für Gemeinden und Raumordnung in Kraft.

⁵Die mit der Teilrevision vom 7. Dezember 2009 geänderten Artikel 2, 3, 6, 10, 13, 16, 17, 24, 27, 31, 37, 43 und 44 und der Anhänge 1 und 2 treten mit der Genehmigung durch das Amt für Gemeinden und Raumordnung in Kraft.

⁶Der mit der Teilrevision vom 13. Dezember 2010 geänderte Anhang „Oberstufenkommission“ sowie die geänderten Artikel 43, Absatz 2 und 44, Absatz 6 treten mit der Genehmigung durch das Amt für Gemeinden und Raumordnung in Kraft.

⁷Die mit der Teilrevision vom 23. September 2012 geänderten Artikel 15, 21, 31, 32, 42, 43 und 44 sowie die Anhänge „Friedhofkommission“, „Primarschulkommission“ sowie „Sozialkommission“ treten mit der Genehmigung durch das Amt für Gemeinden und Raumordnung in Kraft.

⁸ Der mit der Teilrevision vom 13. Dezember 2015 geänderten Artikel 6 Absatz 3 Bst. c, 7 Bst. c, 7 Bst. e, 11 Absatz 3, 13 Absatz 1, 15 Absatz 1 Bst. c, 15 Absatz 2, 16 Absatz 2, 17 Absatz 1 Bst. b, 17 Absatz 1 Bst. c, 17 Absatz 1 Bst. h, 17 Absatz 2, 17A, 19 Absatz 1 + 2, 20 Absatz 2, Art. 43 Absatz 5, 44 Absatz 8, Anhang II ab Baukommission (neu Budgetkredite), Anhang II Primarschulkommission und Wahlorgan treten per 1. August 2016 in Kraft.

⁹ Die mit der Teilrevision vom 10. Juni 2018 geänderten Artikel 16 Bst. b, 17 Abs. 1 Bst. d, 35 Abs. 1, 2 und 3 sowie 44 Abs. 9 treten mit der Genehmigung durch das Amt für Gemeinden und Raumordnung in Kraft.

¹⁰ Die mit der Teilrevision vom 29. November 2021 geänderten Artikel 17 Abs. 1 Bst. f, Art. 18a Abs. 1, 2 und 3 sowie der Anhang II "Schulkommission Besondere Massnahmen/Sekretariat" treten per 1. Januar 2022 in Kraft.

¹¹ Die mit der Teilrevision vom 12. Juni 2023 geänderten Artikel 15 lit. c, Art. 43 Abs. 6, Art. 44 Abs. 11 sowie der Anhang II (Aufhebung 3 Schulkommissionen und Einsetzung neue Bildungskommission) treten per 31. Juli 2023 in Kraft.

Genehmigung

Das vorliegende Reglement der Einwohnergemeinde Thierachern wurde an der Gemeindeversammlung vom 29. November 1999 genehmigt.

Die Teilrevision von Artikel 4, Artikel 31, Absatz 2, Artikel 32 sowie Artikel 44, Absatz 3, wurde durch die Gemeindeversammlung am 3. Dezember 2001 genehmigt und per 1. Januar 2002 in Kraft gesetzt.

Die Teilrevision von Artikel 11, 16, 17, 21, 22, 31 bis 33 sowie 43 und 44 sowie der Anhang 2 wurde durch die Gemeindeversammlung am 24. Mai 2004 verabschiedet und mit der Genehmigung des Amtes für Gemeinden und Raumordnung in Kraft gesetzt.

Die Teilrevision von Artikel 2, 3, 6, 10, 13, 16, 17, 24, 27, 31, 37, 43 und 44 und der Anhänge 1 und 2 wurden durch die Gemeindeversammlung am 7. Dezember 2009

verabschiedet und mit der Genehmigung des Amtes für Gemeinden und Raumordnung in Kraft gesetzt.

Die Teilrevision von Artikel 43 und 44 sowie des Anhangs II (Oberstufenkommission) wurde durch die Gemeindeversammlung am 13. Dezember 2010 verabschiedet und mit der Genehmigung des Amtes für Gemeinden und Raumordnung in Kraft gesetzt.

Die Teilrevision von Artikel 15, 21, 31, 32, 42, 43 und 44 sowie des Anhangs II (Friedhofkommission, Primarschulkommission und Sozialkommission) wurde durch Urnenabstimmung am 23. September 2012 verabschiedet und mit der Genehmigung des Amtes für Gemeinden und Raumordnung in Kraft gesetzt.

Die Teilrevision der Artikel 6 Absatz 3 Bst. c, 7 Bst. c, 7 Bst. e, 11 Absatz 3, 17 Absatz 1 Bst. b, 17 Absatz 1 Bst. c, Anhang II ab Baukommission (neu Budgetkredite) wurden durch Gemeinderatsbeschluss vom 12. Oktober 2015 verabschiedet und per 1. August 2016 in Kraft gesetzt.

Die Teilrevision der Artikel 13 Absatz 1, 15 Absatz 1 Bst. c, 15 Absatz 2, 16 Absatz 2, 17 Absatz 1 Bst. h, 17 Absatz 2, 17A, 19 Absatz 1 + 2, 20 Absatz 2, 43 Absatz 5, 44 Absatz 8 sowie des Anhangs II Primarschulkommission und Wahlorgan wurden durch Urnenabstimmung vom 13. Dezember 2015 verabschiedet und per 1. August 2016 in Kraft gesetzt.

Die Teilrevision der Artikel 16 Bst. b, 17 Abs. 1 Bst. d, 35 Abs. 1, 2 und 3 sowie 44 Abs. 9 wurde durch Urnenabstimmung vom 10. Juni 2018 verabschiedet und mit der Genehmigung mit der Genehmigung des Amtes für Gemeinden und Raumordnung in Kraft gesetzt.

Die Teilrevision der Artikel 17 Bst. f, Art. 18a Abs. 1, 2 und 3 sowie der Anhang II "Schulkommission Besondere Massnahmen/Sekretariat" wurde an der Gemeindeversammlung vom 29. November 2021 verabschiedet und mit der Genehmigung des Amtes für Gemeinden und Raumordnung in Kraft gesetzt.

Die Teilrevision der Artikel 15 lit. c, Art. 43 Abs. 6, Art. 44 Abs. 11 sowie der Anhang II (Aufhebung 3 Schulkommissionen und Einsetzung neue Bildungskommission) wurde an der Gemeindeversammlung vom 12. Juni 2023 verabschiedet und mit der Genehmigung des Amtes für Gemeinden und Raumordnung in Kraft gesetzt.

3634 Thierachern, 13. Juni 2023

EINWOHNERGEMEINDE THIERACHERN

Stellvertretender Versammlungsleiter

Gemeindeschreiberin

Alfred Schneiter

Lelia Arn Müller

Auflagezeugnis

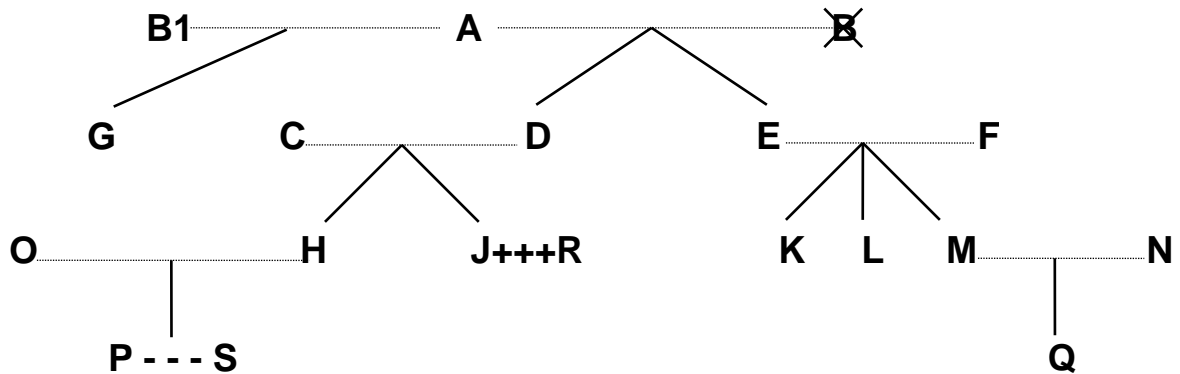
Die unterzeichnende Gemeindeschreiberin bescheinigt, dass das vorliegende Organisationsreglement 30 Tage vor der beschlussfassenden Gemeindeversammlung vom 29. November 1999 öffentlich aufgelegt worden ist. Dies gilt ebenso für die Teilrevisionen vom 3. Dezember 2001, 24. Mai 2004, 7. Dezember 2009, 13. Dezember 2010 sowie die Urnenabstimmungen vom 23. September 2012, 13. Dezember 2015 und 10. Juni 2018 sowie die Gemeindeversammlung vom 29. November 2021 und 12. Juni 2023. Innerhalb der gesetzlichen Fristen sind dagegen keine Beschwerden eingereicht worden.

3634 Thierachern, 13. Juni 2023

Gemeindeschreiberin Thierachern

Lelia Arn Müller
Gemeindeschreiberin

Anhang I: Verwandtenausschluss



Legende:

.....	= Ehe
	= Abstammung
×	= verstorben
+++	= eingetragene Partnerschaft
---	= faktische Lebensgemeinschaft

Dem Gemeinderat dürfen nicht gleichzeitig angehören		Beispiele:
a) Verwandte in gerader Linie	Eltern - Kinder	A mit D, E und G; F mit K, L und M; D mit H und J
	Grosseltern - Grosskinder	A mit H, J, K, L und M
	Urgrosseltern - Urgrosskinder	A mit P und Q
b) Verschwägerte in gerader Linie	Schwiegereltern	A mit C und F; E und F mit N; C und D mit O; C und D mit R
	Schwiegersohn/Schwiegertochter	O mit C und D; N mit E und F; R mit C und D
	Stiefeltern/Stiefkinder	B1 (2. Ehefrau von A) mit D und E
c) voll- und halbbürtige Geschwister	Bruder/Schwester, Stiefbruder/-schwester	K mit L und M; H mit J; G mit D und E
d) Ehepaare	Ehepartner	A mit B1; C mit D; O mit H
e) eingetragene Partnerschaft	eingetragener Lebenspartner	J mit R
f) faktische Lebensgemeinschaft	Lebenspartner	P mit S

Ebensowenig dürfen Personen, die mit

- Mitgliedern des Gemeinderates,
 - Mitgliedern von Kommissionen oder
 - Vertreterinnen/Vertretern des Gemeindepersonals
- in obiger Weise verwandt, verschwägert, verheiratet oder in eingetragener Partnerschaft oder faktischer Lebensgemeinschaft verbunden sind, dem Rechnungsprüfungsorgan angehören.**

Anhang II

<i>Abstimmungs- und Wahlausschuss</i>	
Mitgliederzahl	24 Personen
Mitglieder von Amtes wegen	Keine
Wahlorgan	Gemeinderat, auf Vorschlag der Parteien im Verhältnis zur Sitzverteilung im Gemeinderat.
Aufgaben	Urnenamt und Ausmittlung der Ergebnisse bei eidgenössischen, kantonalen und kommunalen Abstimmungen und Wahlen gemäss kantonalen Gesetzgebung über die politischen Rechte
Befugnisse	Gemäss Funktionendiagramm
Finanzielle Befugnisse	Keine
Präsident	Kommissionsmitglied
Sekretariat	Gemeindeschreiberei
Unterschriften	Kollektivunterschrift: Präsident und Sekretär
Reglemente und Verordnungen	<ul style="list-style-type: none">• Reglement über Wahlen und Abstimmungen• Funktionendiagramm

Anhang II

Baukommission	
Mitgliederzahl	5 Personen
Mitglieder von Amtes wegen	Ressortvorsteher
Wahlorgan	Urnenwahl
Aufgaben	Abfallentsorgung, Abwasserentsorgung, Baupolizei, Energie, Gemeindeliegenschaften, Gewässer, Moorlandschaft, Öffentliche Anlagen, Ortsplanung, Strassen, Umwelt und Naturschutz, Wasserversorgung
Befugnisse	Gemäss Funktionendiagramm
Finanzielle Befugnisse	Verwendung bewilligter Budgetkredite
Präsident	Kommissionsmitglied
Sekretariat	Bauverwaltung
Unterschriften	Kollektivunterschrift: Präsident und Sekretär
Reglemente und Verordnungen	<ul style="list-style-type: none">• Abfallreglement• Abwasserentsorgungsreglement• Baureglement• Wasserversorgungsreglement

Anhang II

Feuerwehrkommission	
Mitgliederzahl	8 Personen
Mitglieder von Amtes wegen	2 Vertreter jeder Vertragsgemeinde
Wahlorgan	Gemeinderat
Aufgaben	Feuer-, Elementar- und Schadenereignisse gemäss kantonalem Feuerschutz- und Wehrdienstrecht
Befugnisse	Gemäss Funktionendiagramm
Finanzielle Befugnisse	Verwendung bewilligter Budgetkredite
Präsident	Ressortverantwortlicher oder Feuerwehrkommandant
Sekretariat	Rechnungsführer
Unterschriften	Kollektivunterschrift: Präsident und Sekretär
Reglemente und Verordnungen	Feuerwehrreglement Thierachern-Regio

Anhang II

<i>Kulturkommission</i>	
Mitgliederzahl	5 Personen
Mitglieder von Amtes wegen	Ressortvorsteher
Wahlorgan	Gemeinderat, auf Vorschlag der Parteien im Verhältnis zur Sitzverteilung im Gemeinderat. Der Ressortleiter zählt mit.
Aufgaben	Öffentlichkeitsarbeit, Geschichtliches, Kulturelles, Feste und Anlässe
Befugnisse	Gemäss Funktionendiagramm
Finanzielle Befugnisse	Verwendung bewilligter Budgetkredite
Präsident	Kommissionsmitglied
Sekretariat	Kommissionsmitglied
Unterschriften	Kollektivunterschrift: Präsident und Sekretär
Reglemente und Verordnungen	

Anhang II

<i>Oberstufenkommission</i>
Diese Kommission wurde per 31. Juli 2023 aufgehoben.

Anhang II

<i>Primarschulkommission</i>
Diese Kommission wurde per 31. Juli 2023 aufgehoben.

Anhang II

<i>Schulkommission Besondere Massnahmen</i>
Diese Kommission wurde per 31. Juli 2023 aufgehoben.

Anhang II

Bildungskommission Schule Thierachern-Regio (BiKo)	
Mitgliederzahl	5 Personen, davon zwei aus Thierachern und je eine aus den Gemeinden Amsoldingen, Stocken-Höfen und Uebeschi
Mitglieder von Amtes wegen	Ressortvorstehende Bildung aus den Gemeinden Amsoldingen, Stocken-Höfen, Uebeschi und Thierachern
Wahlorgan	Das 2. Mitglied aus Thierachern wird auf Vorschlag der Parteien, im Verhältnis zur Sitzverteilung im Gemeinderat, durch den Gemeinderat Thierachern gewählt. Der Ressortleiter zählt mit.
Aufgaben	Eigenverantwortliche Schulbehörde gemäss den Bestimmungen der kantonalen Gesetzgebung
Befugnisse	Gemäss Funktionendiagramm
Finanzielle Befugnisse	Verwendung bewilligter Budgetkredite
Präsident	Ressortleiter der Sitzgemeinde Thierachern
Sekretariat	Schulsekretariat
Hauptschulleitung	Die Hauptschulleitung nimmt mit beratender Stimme an den Sitzungen der Kommission teil
Unterschriften	Kollektivunterschrift: Präsidium und Schulsekretariat
Reglemente und Verordnungen	Bildungsreglement

Teilrevision vom 12. Juni 2023

Artikel	Auflage	Beschluss	Inkraftsetzung
Art. 15 lit. c Art. 43 Abs. 6 Art. 44 Abs. 11 Anhang II		12.06.2023	31.07.2023, publiziert im amtlichen Anzeiger vom XX.XX.XXXX

Einwohnergemeinde Thierachern

Versammlungsleiter

Gemeindeschreiberin

André Schneeberger

Lelia Arn Müller

Beschwerden

Es ist keine Beschwerde eingereicht worden.

Thierachern, XX.XX.XXXX

Einwohnergemeinde Thierachern

Gemeindeschreiberin

Lelia Arn Müller