



Einwohnergemeinde Thierachern

## **Organisationsreglement**

---

Gemeindeversammlung vom 29. November 1999

# Organisationsreglement

## der Einwohnergemeinde Thierachern

Die Personen- und Ämterbezeichnungen in dieser Gemeindeordnung gelten, soweit aus den Bestimmungen selber nicht etwas anderes hervorgeht, für Personen beiderlei Geschlechts.

### 1. Dienstleistungsunternehmen Gemeinde

Aufgaben

#### Art. 1

Die Gemeinde nimmt Aufgaben wahr, die nicht vom Kanton oder Bund abschliessend beansprucht werden.

Dienstleistungsunternehmen Gemeinde

#### Art. 2

<sup>1</sup>Die Behörden und die Verwaltung der Einwohnergemeinde Thierachern orientieren sich im Rahmen der verfügbaren Mittel an den Bedürfnissen und Wünschen der Bevölkerung.

<sup>2</sup>Sie erfüllen ihren Auftrag wirtschaftlich, indem

- sich die politischen und die ausführenden Organe gegenseitig achten, die eigenen Zuständigkeiten wahrnehmen und die Zuständigkeiten der anderen respektieren;
- die von der Gemeinde erbrachten Leistungen bei vertretbarem Aufwand mit vergleichbaren Leistungen verglichen werden.

### 2. Übertragung von Gemeindeaufgaben

Übertragung an andere Gemeinden

#### Art. 3

<sup>1</sup>Die Erfüllung von Aufgaben der Einwohnergemeinde Thierachern im Zivilschutzbereich sowie die Erfüllung der Aufgaben im Bereich Fürsorge, welche die kantonale Sozialhilfegesetzgebung der Sozialbehörde und dem Sozialdienst der Gemeinde überbinden, wird an die Gemeinde Uetendorf übertragen.

<sup>2</sup>Die Sitzgemeinde wird ermächtigt und verpflichtet, alle gemäss kantonaler Sozialhilfegesetzgebung beziehungsweise gemäss Zusammenarbeitsvertrag notwendigen Entscheide im strategischen und operativen Bereich zu treffen.

### 3. Finanzhaushalt

Finanzierung, Folgekosten, Tragbarkeit

#### **Art. 4**

Das beschlussfassende Organ ist über die Art der Finanzierung und die Tragbarkeit zu orientieren.

Finanzplan

#### **Art. 5**

<sup>1</sup>Der Finanzplan gibt einen Überblick über die Entwicklung des Finanzhaushaltes der Gemeinde für die nächsten 6 Jahre und ist öffentlich.

<sup>2</sup>Der Gemeinderat passt den Finanzplan jährlich den neuen Verhältnissen an und informiert die Stimmberechtigten.

Finanzkompetenzen

#### **Art. 6**

<sup>1</sup>Massgebend für die Bestimmung der Kompetenz ist immer der Bruttobetrag.

Gemeindeversammlung

<sup>2</sup>Die Gemeindeversammlung hat folgende Finanzkompetenzen:

- a) neue Ausgaben über Fr. 180'000.00 bis Fr. 1'000'000.00
- b) neue Ausgaben über Fr. 80'000.00 bis Fr. 180'000.00, wenn das Referendum zustande kommt.

Gemeinderat

<sup>3</sup>Der Gemeinderat hat folgende Finanzkompetenzen:

- a) neue Ausgaben bis Fr. 80'000.00
- b) neue Ausgaben über Fr. 80'000.00 bis Fr. 180'000.00 unter Vorbehalt des fakultativen Referendums gemäss Art. 13.
- c) er verfügt über einen im Budget aufgeführten freien Ratskredit von maximal Fr. 20'000.-- im Jahr.

Urnenabstimmung

<sup>4</sup>Neue Ausgaben über Fr. 1'000'000.00 unterliegen der Urnenabstimmung.

Wiederkehrende Ausgaben Gemeinderat

<sup>5</sup>Bei wiederkehrenden Ausgaben verfügt der Gemeinderat über 1/5 der Kompetenz für einmalige Ausgaben gemäss Absatz 3 a).

Den Ausgaben gleichgestellte Geschäfte

#### **Art. 7**

Um die Zuständigkeit zu bestimmen, werden den Ausgaben gleichgestellt:

- a) Bürgschaftsverpflichtungen und ähnliche Sicherheitsleistungen
- b) Rechtsgeschäfte über Eigentum und beschränkte dingliche Rechte an Grundstücken
- c) Finanzanlagen in Immobilien

- d) finanzielle Beteiligungen an Unternehmen, gemeinnützigen Werken und dergleichen
- e) Gewährung von Darlehen, die nicht sichere Finanzanlagen darstellen
- f) Anhebung und Beilegung von Prozessen oder deren Übertragung an ein Schiedsgericht. Massgebend ist der Streitwert.

#### Nachkredite

#### **Art. 8**

<sup>1</sup>Der Gesamtkredit setzt sich aus dem Nachkredit und dem ursprünglichen Kredit zusammen. Der Nachkredit beschliesst dasjenige Organ, das für den Gesamtkredit ausgabenberechtigt ist.

<sup>2</sup>Nachkredite von weniger als 10 %, maximal Fr. 180'000.00 des ursprünglichen Kredites beschliesst immer der Gemeinderat.

#### Sorgfaltspflicht

<sup>3</sup>Der Nachkredit ist einzuholen, bevor sich die Gemeinde Dritten gegenüber weiter verpflichtet.

<sup>4</sup>Wird ein Nachkredit erst beantragt, wenn die Gemeinde bereits verpflichtet ist und lehnt die Gemeindeversammlung diesen Nachkredit ab, bestellt sie einen Ausschuss. Wählbar sind nur Stimmberechtigte.

<sup>5</sup>Bei Ablehnung eines Nachkredites an der Urne, wird an der nächsten Gemeindeversammlung ein Ausschuss bestellt. Wählbar sind nur Stimmberechtigte.

<sup>6</sup>Der Ausschuss klärt die disziplinarische und vermögensrechtliche Verantwortung ab, informiert die nächste Gemeindeversammlung und stellt ihr Antrag.

#### Anweisung zur Zahlung

#### **Art. 9**

<sup>1</sup>Eingehende Rechnungen sind so zu visieren und zur Zahlung anzuweisen, dass sie rechtzeitig beglichen werden können.

<sup>2</sup> Wer eine Rechnung visiert, prüft,

- a) ob der auf dem Beleg dargestellte Sachverhalt mit der Wirklichkeit übereinstimmt;
- b) ob die Leistung mit der Bestellung übereinstimmt sowie
- c) die rechnerische Richtigkeit.

<sup>3</sup>Wer gemäss Funktionendiagramm entscheidungsbefugt ist, weist visierte Rechnungen zur Zahlung an, sofern

- a) der Beleg recht- und ordnungsmässig,
- b) das Visum nach Abs. 2 richtig und
- c) der entsprechende Kredit vorhanden ist.

<sup>4</sup>Für den Gemeinderat zeichnet der entsprechende Ressortvorsteher, für die Kommissionen der Kommissionspräsident.

<sup>5</sup>Die Finanzverwaltung begleicht visierte und zur Zahlung angewiesene Rechnungen gemäss den einschlägigen Konditionen.

## 4. Die Gemeindeorgane

Organe

### Art. 10

<sup>1</sup> Die Organe der Gemeinde sind:

- a) die Stimmberechtigten (Gemeindeversammlung oder Urnenabstimmung)
- b) der Gemeinderat
- c) eine mit der Rechnungsprüfung beauftragte, externe Revisionsstelle
- d) die Kommissionen, soweit sie entscheidbefugt sind
- e) das zur Vertretung der Gemeinde befugte Personal.

Verfügbungsbefugnis

<sup>2</sup>Der Gemeinderat, die Kommissionen mit Entscheidbefugnis und das zur Vertretung der Gemeinde befugte Personal können im Rahmen ihrer Zuständigkeiten im Namen der Gemeinde hoheitlich handeln und namentlich Verfügungen erlassen.

## 5. Die Stimmberechtigten

Stimmrecht

### Art. 11

<sup>1</sup>Die Stimmberechtigten sind das oberste Organ der Gemeinde.

<sup>2</sup>Stimmberechtigt sind Schweizerinnen und Schweizer, die das 18. Altersjahr zurückgelegt haben und seit 3 Monaten in der Gemeinde wohnen.

<sup>3</sup>Personen, die wegen dauernder Urteilsunfähigkeit unter umfassender Beistandschaft stehen oder durch eine vorsorgebeauftragte Person vertreten werden, bleiben vom Stimmrecht ausgeschlossen.

|                         |                                                                                                                                                                                                                                                                                                                                                                                                                                                                                                                                                                                                                                                                                                                                       |
|-------------------------|---------------------------------------------------------------------------------------------------------------------------------------------------------------------------------------------------------------------------------------------------------------------------------------------------------------------------------------------------------------------------------------------------------------------------------------------------------------------------------------------------------------------------------------------------------------------------------------------------------------------------------------------------------------------------------------------------------------------------------------|
| Initiative              | <p><b>Art. 12</b></p> <p><sup>1</sup>Die Stimmberechtigten können die Behandlung eines Geschäftes verlangen, wenn es in ihre Zuständigkeit fällt.</p> <p><sup>2</sup>Die Initiative ist gültig, wenn sie von mindestens dem zehnten Teil der Stimmberechtigten unterzeichnet ist (Stichtag der Einreichung der Initiative),</p> <ul style="list-style-type: none"> <li>• innert der Frist gemäss Abs. 4 eingereicht ist</li> <li>• entweder als einfache Anregung oder als ausgearbeiteter Entwurf ausgestaltet ist</li> <li>• nicht rechtswidrig oder undurchführbar ist</li> <li>• nicht mehr als einen Gegenstand umfasst</li> <li>• eine vorbehaltlose Rückzugsklausel und die Namen der Rückzugsberechtigten enthält.</li> </ul> |
| Anmeldung               | <p><sup>3</sup>Der Beginn der Unterschriftensammlung ist dem Gemeinderat schriftlich anzuzeigen.</p>                                                                                                                                                                                                                                                                                                                                                                                                                                                                                                                                                                                                                                  |
| Einreichungsfrist       | <p><sup>4</sup>Die Initiative ist spätestens sechs Monate nach Anmeldung beim Gemeinderat einzureichen.</p> <p><sup>5</sup>Ist die Initiative eingereicht, können die Unterzeichnenden ihre Unterschrift nicht mehr zurückziehen.</p>                                                                                                                                                                                                                                                                                                                                                                                                                                                                                                 |
| Gültigkeit              | <p><sup>6</sup>Der Gemeinderat prüft, ob die Initiative gültig ist.</p> <p><sup>7</sup>Fehlt eine Voraussetzung gemäss Abs. 2, verfügt der Gemeinderat die Ungültigkeit der Initiative, soweit der Mangel reicht. Er hört das Initiativkomitee vorher an.</p>                                                                                                                                                                                                                                                                                                                                                                                                                                                                         |
| Behandlungsfrist        | <p><sup>8</sup>Initiativen im Kompetenzbereich der Gemeindeversammlung unterbreitet der Gemeinderat der nächsten Gemeindeversammlung, sofern die Initiative 90 Tage vorher eingereicht wurde.</p> <p><sup>9</sup>Initiativen im Kompetenzbereich der Urnenabstimmung unterbreitet der Gemeinderat dem Stimmbürger mit der nächsten Eidgenössischen oder Kantonalen Volksabstimmung, sofern die Initiative 90 Tage vorher eingereicht wurde.</p>                                                                                                                                                                                                                                                                                       |
| Fakultatives Referendum | <p><b>Art. 13</b></p> <p><sup>1</sup>Mindestens fünf Prozent der Stimmberechtigten können gegen Gemeinderatsbeschlüsse gemäss Art. 6, Abs. 3 Bst. b das Referendum ergreifen.</p>                                                                                                                                                                                                                                                                                                                                                                                                                                                                                                                                                     |
| Referendumsfrist        | <p><sup>2</sup>Die Referendumsfrist beträgt dreissig Tage seit der Bekanntmachung.</p>                                                                                                                                                                                                                                                                                                                                                                                                                                                                                                                                                                                                                                                |

|                  |                                                                                                                                                                                                                                                                                                                                                                                                                                                                                                                  |
|------------------|------------------------------------------------------------------------------------------------------------------------------------------------------------------------------------------------------------------------------------------------------------------------------------------------------------------------------------------------------------------------------------------------------------------------------------------------------------------------------------------------------------------|
| Bekanntmachung   | <p><sup>3</sup>Der Gemeinderat gibt Beschlüsse gemäss Art. 6, Abs. 3 oder Art. 20, Abs. 1 im amtlichen Anzeiger einmal bekannt.</p> <p><sup>4</sup>Die Bekanntmachung enthält:</p> <ul style="list-style-type: none"> <li>- den Beschluss</li> <li>- den Hinweis auf die Referendumsmöglichkeit</li> <li>- die Referendumsfrist</li> <li>- die Mindestanzahl der erforderlichen Unterschriften</li> <li>- die Einreichungsstelle</li> <li>- den Hinweis, wo und wann allfällige Unterlagen aufliegen.</li> </ul> |
| Behandlungsfrist | <p><sup>5</sup>Kommt das Referendum gültig zustande, unterbreitet der Gemeinderat der nächsten Gemeindeversammlung die Vorlage zum Entscheid.</p>                                                                                                                                                                                                                                                                                                                                                                |
| Petition         | <p><b>Art. 14</b><br/> Jede Person hat das Recht, Petitionen an Gemeindebehörden zu richten. Das zuständige Organ hat die Petition innerhalb eines Jahres zu prüfen und zu beantworten.</p>                                                                                                                                                                                                                                                                                                                      |

## 6. Wahlen und Abstimmungen

|                     |                                                                                                                                                                                                                                                                                                                                                                                              |
|---------------------|----------------------------------------------------------------------------------------------------------------------------------------------------------------------------------------------------------------------------------------------------------------------------------------------------------------------------------------------------------------------------------------------|
| Urnenwahlen         | <p><b>Art. 15</b><br/> Die Stimmberechtigten wählen an der Urne.<br/> Im Majorzverfahren:</p> <ul style="list-style-type: none"> <li>a) den Gemeinderatspräsidenten</li> </ul> <p>Im Proporzverfahren:</p> <ul style="list-style-type: none"> <li>a) 7 Mitglieder des Gemeinderates</li> <li>b) 4 Mitglieder der Baukommission</li> <li>c) 3 Mitglieder der Primarschulkommission</li> </ul> |
| Urnenabstimmung     | <p><b>Art. 16</b><br/> Die Stimmberechtigten beschliessen an der Urne:</p> <ul style="list-style-type: none"> <li>a) neue Ausgaben gemäss Art. 6, Abs. 4</li> <li>b) <i>gestrichen</i></li> <li>c) die Annahme, Abänderung und Aufhebung der baurechtlichen Grundordnung, soweit sie Art und Mass der zulässigen Nutzung des Bodens betrifft.</li> </ul>                                     |
| Gemeindeversammlung | <p><b>Art. 17</b><br/> <sup>1</sup>Die Gemeindeversammlung genehmigt oder beschliesst:</p> <ul style="list-style-type: none"> <li>a) neue Ausgaben gemäss Art. 6, Abs. 2</li> <li>b) das Budget der Erfolgsrechnung und die Anlage der ordentlichen Gemeindesteuern</li> </ul>                                                                                                               |

- c) die Jahresrechnung
- d) die Annahme, Abänderung und Aufhebung von Reglementen unter Vorbehalt von Art. 16 Bst. c)
- e) den Beitritt in oder den Austritt aus einem Gemeindeverband sowie von Gemeindeverbänden unterbreitete Sachgeschäfte
- f) die Schaffung neuer, hauptamtlicher Stellen
- g) die Einleitung sowie die Stellungnahme der Gemeinde innerhalb des Verfahrens über die Bildung, Aufhebung oder Gebietsveränderung von Gemeinden.
- h) die Einsetzung der externen Revisionsstelle auf eine Dauer von vier Jahren.

<sup>2</sup>Die Stimmberechtigten wählen an der Gemeindeversammlung im Majorzverfahren den Versammlungsleiter und dessen Stellvertreter.

#### **Art. 17A**

Verfahren

Die Wahlen und Abstimmungen werden im Reglement über das Wahl- und Abstimmungsverfahren geregelt.

## **7. Der Gemeinderat**

Gemeinderat

#### **Art. 18**

<sup>1</sup>Der Gemeinderat besteht mit seinem Präsidenten aus 7 Mitgliedern. Er konstituiert sich mit Ausnahme des Gemeinderatspräsidenten selbst.

Führung der Gemeinde

<sup>2</sup>Der Gemeinderat führt die Gemeinde, plant deren Entwicklung, koordiniert und kontrolliert die Geschäfte.

Kompetenzen

<sup>3</sup>Dem Gemeinderat stehen alle Kompetenzen gemäss der Verordnung über die Geschäftsführung des Gemeinderates zu.

Wahlen

#### **Art. 19**

<sup>1</sup>Der Gemeinderat wählt unter Vorbehalt von Art. 15 die Mitglieder der ständigen und nichtständigen Kommissionen auf Vorschlag der Parteien aufgrund der Sitzverteilung des Gemeinderates. Der Ressortleiter zählt mit.

<sup>2</sup>Wenn von den Parteien ungenügend Personen für die Sitze vorgeschlagen werden, bestimmt und wählt unter Vorbehalt von Art. 15 der Gemeinderat.



Verordnungen

**Art. 20**

Der Gemeinderat erlässt folgende Verordnungen:

- a) Verordnung über die Durchführung der Gemeindeversammlung
- b) Verordnung über die Geschäftsführung des Gemeinderates
- c) Verordnung über die Organisation und Geschäftsführung der Kommissionen
- d) Funktionendiagramm

**8. Das Rechnungsprüfungsorgan**

Grundsatz

**Art. 21**

<sup>1</sup>Die Rechnungsprüfung erfolgt durch eine externe privatrechtlich oder öffentlich-rechtlich organisierte Revisionsstelle.

<sup>2</sup>Das kantonale Gemeindegesetz, die Gemeindeverordnung und die Direktionsverordnung über den Finanzhaushalt der Gemeinden umschreiben die Wählbarkeitsvoraussetzungen und die Aufgaben.

Demission

<sup>3</sup>Eine Demission ist in der Regel nicht auf ein Jahresende, sondern erst nach erfolgtem Abschluss der Hauptrevision möglich. Der Gemeinderat kann ausnahmsweise eine frühere Entlassung genehmigen.

Datenschutz

<sup>4</sup>Das Rechnungsprüfungsorgan ist Aufsichtsstelle für den Datenschutz gemäss Art. 33 des kantonalen Datenschutzgesetzes. Die Berichterstattung erfolgt einmal jährlich an die Gemeindeversammlung.

## 9. Die Kommissionen

Ständige Kommissionen

### **Art. 22**

<sup>1</sup>Die ständigen Kommissionen werden im Anhang II zum Organisationsreglement aufgezählt und deren Aufgaben, Zuständigkeiten, Organisation und Mitgliederzahl bestimmt.

<sup>2</sup>Der Gemeinderat kann in seinem Zuständigkeitsbereich mittels Verordnung weitere ständige Kommissionen ohne Entscheidbefugnis einsetzen. Diese Verordnung bestimmt deren Aufgaben, Zuständigkeiten, Organisation und Mitgliederzahl.

Nichtständige Kommissionen

<sup>3</sup>Die Stimmberechtigten oder der Gemeinderat können zur Behandlung einzelner in ihre Zuständigkeit fallender Geschäfte nichtständige Kommissionen einsetzen, soweit nicht übergeordnete Vorschriften bestehen.

<sup>4</sup> Der Einsetzungsbeschluss bestimmt Aufgaben, Zuständigkeit, Organisation und Zusammensetzung.

## 10. Funktionäre und Delegierte

Funktionäre und Delegierte

### **Art. 23**

<sup>1</sup>Der Gemeinderat wählt unter Vorbehalt des übergeordneten Rechts Funktionäre und Delegierte der Gemeinde.

Weisungsbefugnis

<sup>2</sup>Der Gemeinderat kann die Gemeindevertreter instruieren und ihnen verbindliche Weisungen erteilen.

## 11. Das Gemeindepersonal

Anstellungen

### **Art. 24**

<sup>1</sup>Der Gemeinderat stellt das Personal der Gemeinde an.

Personalbestimmungen

<sup>2</sup>Die Grundzüge des Dienstverhältnisses wie Rechtsverhältnis, Lohnsystem sowie Rechte und Pflichten des Personals werden in einem Reglement geregelt.

## 12. Die Gemeindeverwaltung

|                               |                                                                                                                                                                                                                                                                                                                                 |
|-------------------------------|---------------------------------------------------------------------------------------------------------------------------------------------------------------------------------------------------------------------------------------------------------------------------------------------------------------------------------|
| Aufgabe                       | <b>Art. 25</b><br>Die Verwaltung erfüllt operative und beratende Aufgaben und versteht sich als Dienstleistungsbetrieb.                                                                                                                                                                                                         |
| Organisation                  | <b>Art. 26</b><br>Die Gemeindeverwaltung ist in folgende Abteilungen gegliedert:<br>1. Gemeindeschreiberei<br>2. Finanzverwaltung<br>3. Bauverwaltung                                                                                                                                                                           |
| Leitung                       | <b>Art. 27</b><br>Jeder Abteilung steht ein Leiter vor. Die drei Abteilungsleiter vertreten sich im Verhinderungsfalle gegenseitig. Ihre Befugnisse richten sich nach dem Funktionendiagramm.                                                                                                                                   |
| Aufgaben                      | <b>Art. 28</b><br>Der Gemeinderat legt die Zuständigkeiten für das haupt- und nebenamtliche Personal sowie die Funktionäre in einem Funktionendiagramm fest.                                                                                                                                                                    |
| Aufsicht                      | <b>Art. 29</b><br><sup>1</sup> Die Abteilungen unterstehen im fachlichen Bereich dem zuständigen Ressortvorsteher.<br><br><sup>2</sup> Die personelle Aufsicht über die Gemeindeverwaltung übt der Gemeinderatspräsident aus.                                                                                                   |
| Periodische Berichterstattung | <b>Art. 30</b><br><sup>1</sup> Die Abteilungsleiter halten sich über den aktuellen Stand der Geschäfte ihrer Abteilungen auf dem Laufenden.<br><br><sup>2</sup> Sie berichten den Ressortvorstehern laufend über den Stand der Geschäfte im Allgemeinen und inwiefern gesteckte Ziele erreicht oder nicht erreicht worden sind. |

## 13. Ergänzende Bestimmungen

|           |                                                                                                                      |
|-----------|----------------------------------------------------------------------------------------------------------------------|
| Amtsdauer | <b>Art. 31</b><br><sup>1</sup> Die Amtsdauer beträgt vier Jahre. Sie beginnt am 1. Januar und endet am 31. Dezember. |
|-----------|----------------------------------------------------------------------------------------------------------------------|

## Amtszeitbeschränkung

<sup>2</sup>Für Mitglieder des Gemeinderates und der Kommissionen ist die Amtszeit auf drei Amtsdauern beschränkt. Angebrochene Amtsdauern werden nicht angerechnet.

<sup>3</sup>Die Amtsdauern des Gemeinderatspräsidenten als Gemeinderat werden angerechnet, jedoch ist eine vierte Amtsdauer zulässig.

<sup>4</sup>Für den Versammlungsleiter und seinen Stellvertreter ist die Amtszeit auf vier Amtsdauern beschränkt. Angebrochene Amtsdauern werden nicht angerechnet.

<sup>5</sup>Keiner Amtszeitbeschränkung unterstehen die von Amtes wegen in der Feuerwehrkommission tätigen Angehörigen der Feuerwehr.

## Wählbarkeit

### **Art. 32**

Wählbar sind:

- a) in den Gemeinderat und als Versammlungsleiter beziehungsweise als dessen Stellvertreter, die Stimmberechtigten der Gemeinde Thierachern;
- b) in Kommissionen mit Entscheidungsbefugnis, die Stimmberechtigten der Gemeinde Thierachern;
- c) in die Feuerwehrkommission, die in eidgenössischen Angelegenheiten Stimmberechtigten;
- d) in Kommissionen ohne Entscheidungsbefugnis, alle urteilsfähigen Personen.

## Unvereinbarkeit

### **Art. 33**

<sup>1</sup>Dem unmittelbar übergeordneten Organ darf eine durch die Gemeinde beschäftigte Person nicht angehören, wenn ihre Entschädigung das Minimum der obligatorischen Versicherung gemäss dem Bundesgesetz über die berufliche Vorsorge erreicht.

<sup>2</sup>Mitglieder des Rechnungsprüfungsorgans dürfen nicht gleichzeitig dem Gemeinderat, einer Kommission oder dem Gemeindepersonal angehören.

## Verwandtenausschluss

### **Art. 34**

Der Verwandtenausschluss für den Gemeinderat und das Rechnungsprüfungsorgan ist im Anhang I geregelt.

Ausstand

**Art. 35**

<sup>1</sup>Wer an einem Geschäft unmittelbar persönliche Interessen hat, ist bei dessen Behandlung ausstandspflichtig.

<sup>2</sup> Ausstandspflichtig ist ebenfalls, wer mit einer Person, deren persönliche Interessen von einem Geschäft unmittelbar berührt werden,

- a) in gerader Linie oder in der Seitenlinie bis dem dritten Grade verwandt oder verschwägert oder durch Ehe, eingetragenen Partnerschaft oder faktische Lebensgemeinschaft verbunden ist oder
- b) diese Person gesetzlich, statutarisch oder vertraglich vertritt.

<sup>3</sup> Ausstandspflichtige dürfen sich vor Verlassen des Raumes zur Sache äussern.

Information

**Art. 36**

<sup>1</sup>Der Gemeinderat informiert über alle Tätigkeiten von allgemeinem Interesse, soweit nicht überwiegende öffentliche oder private Interessen entgegenstehen.

<sup>2</sup>Der Gemeinderat informiert rasch, umfassend, sachgerecht und klar.

Akteneinsicht

**Art. 37**

<sup>1</sup>Jede Person hat ein Recht auf Auskunft und Einsicht in amtliche Akten, soweit nicht überwiegende öffentliche oder private Interessen entgegenstehen.

Listenauskünfte

<sup>2</sup>Eine systematisch geordnete Bekanntgabe von Daten (Listenauskünfte) gemäss Art. 12 des kantonalen Datenschutzgesetzes unterliegt der Bewilligung durch den Gemeinderat.

<sup>3</sup>Die kantonale Gesetzgebung über die Information der Bevölkerung und den Datenschutz bleibt vorbehalten.

Protokolle

**Art. 38**

<sup>1</sup>Über die Beratung der Gemeindeorgane ist ein Protokoll zu führen.

<sup>2</sup>Die Protokolle des Gemeinderates und der Kommissionen sind nicht öffentlich.

Sekretär

**Art. 39**

Der Sekretär hat an den Sitzungen einer Behörde, der er nicht als Mitglied angehört, beratende Stimme.

## 14. Verantwortlichkeit und Rechtspflege

Sorgfalts- und Schweigepflicht

### **Art. 40**

<sup>1</sup>Die Mitglieder der Gemeindeorgane und das Gemeindepersonal haben ihre Amtspflichten gewissenhaft und sorgfältig zu erfüllen.

<sup>2</sup>Sie haben Dritten gegenüber verschwiegen zu sein über Wahrnehmungen, die sie bei der Ausübung ihres Amtes machen.

<sup>3</sup>Die Schweigepflicht besteht auch nach Ausscheiden aus dem Amt.

Verantwortlichkeit

### **Art. 41**

Die disziplinarische und vermögensrechtliche Verantwortung richtet sich nach den Bestimmungen des Gemeindegesetzes und des Obligationenrechts.

Beschwerde

### **Art. 42**

<sup>1</sup>Gegen Beschlüsse, Verfügungen und Wahlen sowie Abstimmungen von Gemeindeorganen kann nach den kantonalen Bestimmungen (insbesondere Verwaltungsrechtspflegegesetz) Beschwerde geführt werden.

<sup>2</sup>Vorbehalten bleibt die besondere Gesetzgebung.

## 15. Übergangs- und Schlussbestimmungen

Übergangsbestimmungen

### **Art. 43**

<sup>1</sup>Die unter dem bisherigen Reglement geleisteten Amtsdauern werden in die Berechnung der Amtszeitbeschränkung vollumfänglich einbezogen.

<sup>2</sup>Die auf Amtsdauer gewählten Mitglieder der Oberstufenkommission der Einwohnergemeinde Thierachern haben das Anrecht, die begonnene Amtsdauer 2009 bis 2012 ordentlich zu beenden. Die Verkleinerung der Kommission wird erst mit Ablauf der Amtsperiode oder bei einer vorgängigen Demission eines Mitgliedes vollzogen.

<sup>3</sup>Die Aufhebung der Friedhofkommission tritt per 31. Dezember 2012 mit Ablauf der ordentlichen Amtsdauer in Kraft.

<sup>4</sup> Die Aufhebung der Sozialkommission tritt per 31. Dezember 2013 in Kraft.

<sup>5</sup> Die Verkleinerung der Primarschulkommission tritt per 31. Dezember 2016 mit Ablauf der ordentlichen Amtsdauer in Kraft. Ab 1. August 2016 steht der Gemeinde Amsoldingen ein Sitz in der Primarschulkommission zu.

## Inkrafttreten

### **Art. 44**

<sup>1</sup>Dieses Reglement tritt mit der Genehmigung durch das Amt für Gemeinden und Raumordnung per 1. Januar 2000 in Kraft.

<sup>2</sup>Es hebt unter Vorbehalt von Artikel 43, Absatz 2 das Organisations- und Verwaltungsreglement vom 11. Dezember 1995 und das Wahlreglement vom 29. Juni 1987 sowie allfällige weitere widersprechende Vorschriften auf.

<sup>3</sup>Die mit der Teilrevision vom 3. Dezember 2001 geänderten Artikel 4, 32 und 44 treten mit der Genehmigung durch das Amt für Gemeinden und Raumordnung rückwirkend per 1. Januar 2002 in Kraft.

<sup>4</sup>Die mit der Teilrevision vom 24. Mai 2004 geänderten Artikel 11, 16, 17, 21, 22, 31 bis 33 sowie 43 und 44 und der Anhang 2 treten mit der Genehmigung durch das Amt für Gemeinden und Raumordnung in Kraft.

<sup>5</sup>Die mit der Teilrevision vom 7. Dezember 2009 geänderten Artikel 2, 3, 6, 10, 13, 16, 17, 24, 27, 31, 37, 43 und 44 und der Anhänge 1 und 2 treten mit der Genehmigung durch das Amt für Gemeinden und Raumordnung in Kraft.

<sup>6</sup>Der mit der Teilrevision vom 13. Dezember 2010 geänderte Anhang „Oberstufenkommission“ sowie die geänderten Artikel 43, Absatz 2 und 44, Absatz 6 treten mit der Genehmigung durch das Amt für Gemeinden und Raumordnung in Kraft.

<sup>7</sup>Die mit der Teilrevision vom 23. September 2012 geänderten Artikel 15, 21, 31, 32, 42, 43 und 44 sowie die Anhänge „Friedhofkommission“, „Primarschulkommission“ sowie „Sozialkommission“ treten mit der Genehmigung durch das Amt für Gemeinden und Raumordnung in Kraft.

<sup>8</sup> Der mit der Teilrevision vom 13. Dezember 2015 geänderten Artikel 6 Absatz 3 Bst. c, 7 Bst. c, 7 Bst. e, 11 Absatz 3, 13 Absatz 1, 15 Absatz 1 Bst. c, 15 Absatz 2, 16 Absatz 2, 17 Absatz 1 Bst. b, 17 Absatz 1 Bst. c, 17 Absatz 1 Bst. h, 17 Absatz 2, 17A, 19 Absatz 1 + 2, 20 Absatz 2, Art. 43 Absatz 5, 44 Absatz 8, Anhang II ab Baukommission (neu Budgetkredite), Anhang II Primarschulkommission und Wahlorgan treten per 1. August 2016 in Kraft.

<sup>9</sup> Die mit der Teilrevision vom 10. Juni 2018 geänderten Artikel 16 Bst. b, 17 Abs. 1 Bst. d, 35 Abs. 1, 2 und 3 sowie 44 Abs. 9 treten mit der Genehmigung durch das Amt für Gemeinden und Raumordnung in Kraft.

## **Genehmigung**

Das vorliegende Reglement der Einwohnergemeinde Thierachern wurde an der Gemeindeversammlung vom 29. November 1999 genehmigt.

Die Teilrevision von Artikel 4, Artikel 31, Absatz 2, Artikel 32 sowie Artikel 44, Absatz 3, wurde durch die Gemeindeversammlung am 3. Dezember 2001 genehmigt und per 1. Januar 2002 in Kraft gesetzt.

Die Teilrevision von Artikel 11, 16, 17, 21, 22, 31 bis 33 sowie 43 und 44 sowie der Anhang 2 wurde durch die Gemeindeversammlung am 24. Mai 2004 verabschiedet und mit der Genehmigung durch das Amt für Gemeinden und Raumordnung in Kraft gesetzt.

Die Teilrevision von Artikel 2, 3, 6, 10, 13, 16, 17, 24, 27, 31, 37, 43 und 44 und der Anhänge 1 und 2 wurden durch die Gemeindeversammlung am 7. Dezember 2009 verabschiedet und mit der Genehmigung durch das Amt für Gemeinden und Raumordnung in Kraft gesetzt.

Die Teilrevision von Artikel 43 und 44 sowie des Anhangs II (Oberstufenkommission) wurde durch die Gemeindeversammlung am 13. Dezember 2010 verabschiedet und mit der Genehmigung durch das Amt für Gemeinden und Raumordnung in Kraft gesetzt.

Die Teilrevision von Artikel 15, 21, 31, 32, 42, 43 und 44 sowie des Anhangs II (Friedhofkommission, Primarschulkommission und Sozialkommission) wurde durch Urnenabstimmung am 23. September 2012 verabschiedet und mit der Genehmigung durch das Amt für Gemeinden und Raumordnung in Kraft gesetzt.

Die Teilrevision der Artikel 6 Absatz 3 Bst. c, 7 Bst. c, 7 Bst. e, 11 Absatz 3, 17 Absatz 1 Bst. b, 17 Absatz 1 Bst. c, Anhang II ab Baukommission (neu Budgetkredite) wurden durch Gemeinderatsbeschluss vom 12. Oktober 2015 verabschiedet und per 1. August 2016 in Kraft gesetzt.



Die Teilrevision der Artikel 13 Absatz 1, 15 Absatz 1 Bst. c, 15 Absatz 2, 16 Absatz 2, 17 Absatz 1 Bst. h, 17 Absatz 2, 17A, 19 Absatz 1 + 2, 20 Absatz 2, 43 Absatz 5, 44 Absatz 8 sowie des Anhangs II Primarschulkommission und Wahlorgan wurden durch Urnenabstimmung vom 13. Dezember 2015 verabschiedet und per 1. August 2016 in Kraft gesetzt.

Die Teilrevision der Artikel 16 Bst. b, 17 Abs. 1 Bst. d, 35 Abs. 1, 2 und 3 sowie 44 Abs. 9 wurde durch Urnenabstimmung vom 10. Juni 2018 verabschiedet und mit der Genehmigung durch das Amt für Gemeinden und Raumordnung in Kraft gesetzt.

3634 Thierachern, 12. Juli 2018

## **EINWOHNERGEMEINDE THIERACHERN**

Sven Heunert  
Gemeinderatspräsident

Lelia Arn Müller  
Gemeindeschreiberin

### **Auflagezeugnis**

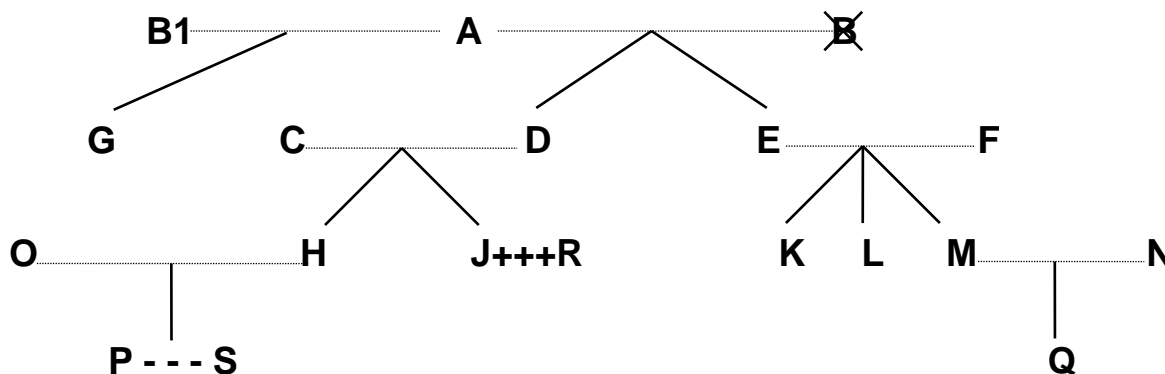
Die unterzeichnete Gemeindeschreiberin bescheinigt, dass das vorliegende Organisationsreglement 30 Tage vor der beschlussfassenden Gemeindeversammlung vom 29. November 1999 beziehungsweise die Teilrevisionen vom 3. Dezember 2001, 24. Mai 2004, 7. Dezember 2009 und 13. Dezember 2010 sowie der Urnenabstimmungen vom 23. September 2012, 13. Dezember 2015 sowie 10. Juni 2018 öffentlich aufgelegt worden ist. Innerhalb der gesetzlichen Fristen sind dagegen keine Beschwerden eingereicht worden.

3634 Thierachern, 11. Juni 2018

Gemeindeschreiberei Thierachern

Lelia Arn Müller  
Gemeindeschreiberin

## Anhang I: Verwandtenausschluss



Legende:

|       |                                |
|-------|--------------------------------|
| ..... | = Ehe                          |
|       | = Abstammung                   |
| X     | = verstorben                   |
| +++   | = eingetragene Partnerschaft   |
| ---   | = faktische Lebensgemeinschaft |

| Dem Gemeinderat dürfen nicht gleichzeitig angehören |                                          | Beispiele:                                                 |
|-----------------------------------------------------|------------------------------------------|------------------------------------------------------------|
| a) Verwandte in gerader Linie                       | Eltern - Kinder                          | A mit D, E und G; F mit K, L und M; D mit H und J          |
|                                                     | Grosseltern - Grosskinder                | A mit H, J, K, L und M                                     |
|                                                     | Urgrosseltern - Urgrosskinder            | A mit P und Q                                              |
| b) Verschwägerte in gerader Linie                   | Schwiegereltern                          | A mit C und F; E und F mit N; C und D mit O; C und D mit R |
|                                                     | Schwiegersohn/Schwiegertochter           | O mit C und D; N mit E und F; R mit C und D                |
|                                                     | Stiefeltern/Stiefkinder                  | B1 (2. Ehefrau von A) mit D und E                          |
| c) voll- und halbbürtige Geschwister                | Bruder/Schwester, Stiefbruder/-schwester | K mit L und M; H mit J; G mit D und E                      |
| d) Ehepaare                                         | Ehepartner                               | A mit B1; C mit D; O mit H                                 |
| e) eingetragene Partnerschaft                       | eingetragener Lebenspartner              | J mit R                                                    |
| f) faktische Lebensgemeinschaft                     | Lebenspartner                            | P mit S                                                    |

### Ebensowenig dürfen Personen, die mit

- Mitgliedern des Gemeinderates,
  - Mitgliedern von Kommissionen oder
  - Vertreterinnen/Vertretern des Gemeindepersonals
- in obiger Weise verwandt, verschwägert, verheiratet oder in eingetragener Partnerschaft oder faktischer Lebensgemeinschaft verbunden sind, dem Rechnungsprüfungsorgan angehören.

## Anhang II

| <b><i>Abstimmungs- und Wahlausschuss</i></b> |                                                                                                                                                                           |
|----------------------------------------------|---------------------------------------------------------------------------------------------------------------------------------------------------------------------------|
| Mitgliederzahl                               | 24 Personen                                                                                                                                                               |
| Mitglieder von Amtes wegen                   | Keine                                                                                                                                                                     |
| Wahlorgan                                    | Gemeinderat, auf Vorschlag der Parteien im Verhältnis zur Sitzverteilung im Gemeinderat.                                                                                  |
| Aufgaben                                     | Urnenamt und Ausmittlung der Ergebnisse bei eidgenössischen, kantonalen und kommunalen Abstimmungen und Wahlen gemäss kantonalen Gesetzgebung über die politischen Rechte |
| Befugnisse                                   | Gemäss Funktionendiagramm                                                                                                                                                 |
| Finanzielle Befugnisse                       | Keine                                                                                                                                                                     |
| Präsident                                    | Kommissionsmitglied                                                                                                                                                       |
| Sekretariat                                  | Gemeindeschreiberei                                                                                                                                                       |
| Unterschriften                               | Kollektivunterschrift: Präsident und Sekretär                                                                                                                             |
| Reglemente und Verordnungen                  | <ul style="list-style-type: none"><li>• Reglement über Wahlen und Abstimmungen</li><li>• Funktionendiagramm</li></ul>                                                     |

## Anhang II

| <b>Baukommission</b>        |                                                                                                                                                                                                   |
|-----------------------------|---------------------------------------------------------------------------------------------------------------------------------------------------------------------------------------------------|
| Mitgliederzahl              | 5 Personen                                                                                                                                                                                        |
| Mitglieder von Amtes wegen  | Ressortvorsteher                                                                                                                                                                                  |
| Wahlorgan                   | Urnenwahl                                                                                                                                                                                         |
| Aufgaben                    | Abfallentsorgung, Abwasserentsorgung, Baupolizei, Energie, Gemeindeliegenschaften, Gewässer, Moorlandschaft, Öffentliche Anlagen, Ortsplanung, Strassen, Umwelt und Naturschutz, Wasserversorgung |
| Befugnisse                  | Gemäss Funktionendiagramm                                                                                                                                                                         |
| Finanzielle Befugnisse      | Verwendung bewilligter Budgetkredite                                                                                                                                                              |
| Präsident                   | Kommissionsmitglied                                                                                                                                                                               |
| Sekretariat                 | Bauverwaltung                                                                                                                                                                                     |
| Unterschriften              | Kollektivunterschrift: Präsident und Sekretär                                                                                                                                                     |
| Reglemente und Verordnungen | <ul style="list-style-type: none"><li>• Abfallreglement</li><li>• Abwasserentsorgungsreglement</li><li>• Baureglement</li><li>• Wasserversorgungsreglement</li></ul>                              |

## Anhang II

| <b><i>Feuerwehrkommission</i></b> |                                                                                             |
|-----------------------------------|---------------------------------------------------------------------------------------------|
| Mitgliederzahl                    | 8 Personen                                                                                  |
| Mitglieder von Amtes wegen        | 2 Vertreter jeder Vertragsgemeinde                                                          |
| Wahlorgan                         | Gemeinderat                                                                                 |
| Aufgaben                          | Feuer-, Elementar- und Schadenereignisse gemäss kantonalem Feuerschutz- und Wehrdienstrecht |
| Befugnisse                        | Gemäss Funktionendiagramm                                                                   |
| Finanzielle Befugnisse            | Verwendung bewilligter Budgetkredite                                                        |
| Präsident                         | Ressortverantwortlicher oder Feuerwehrkommandant                                            |
| Sekretariat                       | Rechnungsführer                                                                             |
| Unterschriften                    | Kollektivunterschrift: Präsident und Sekretär                                               |
| Reglemente und Verordnungen       | <ul style="list-style-type: none"><li>• Feuerwehrreglement Thierachern-Regio</li></ul>      |

## Anhang II

| <b>Kulturkommission</b>     |                                                                                                                       |
|-----------------------------|-----------------------------------------------------------------------------------------------------------------------|
| Mitgliederzahl              | 5 Personen                                                                                                            |
| Mitglieder von Amtes wegen  | Ressortvorsteher                                                                                                      |
| Wahlorgan                   | Gemeinderat, auf Vorschlag der Parteien im Verhältnis zur Sitzverteilung im Gemeinderat. Der Ressortleiter zählt mit. |
| Aufgaben                    | Öffentlichkeitsarbeit, Geschichtliches, Kulturelles, Feste und Anlässe                                                |
| Befugnisse                  | Gemäss Funktionendiagramm                                                                                             |
| Finanzielle Befugnisse      | Verwendung bewilligter Budgetkredite                                                                                  |
| Präsident                   | Kommissionsmitglied                                                                                                   |
| Sekretariat                 | Kommissionsmitglied                                                                                                   |
| Unterschriften              | Kollektivunterschrift: Präsident und Sekretär                                                                         |
| Reglemente und Verordnungen |                                                                                                                       |

## Anhang II

| <b><i>Oberstufenkommission</i></b> |                                                                                                                                                            |
|------------------------------------|------------------------------------------------------------------------------------------------------------------------------------------------------------|
| Mitgliederzahl                     | 5 Personen, davon zwei aus Thierachern und je eine aus den Gemeinden Amsoldingen, Höfen und Uebeschi                                                       |
| Mitglieder von Amtes wegen         | Ressortvorsteher Thierachern                                                                                                                               |
| Wahlorgan                          | Gemeinderat, für die 2 Mitglieder aus Thierachern auf Vorschlag der Parteien im Verhältnis zur Sitzverteilung im Gemeinderat. Der Ressortleiter zählt mit. |
| Aufgaben                           | Eigenverantwortliche Schulbehörde gemäss den Bestimmungen der kantonalen Gesetzgebung                                                                      |
| Befugnisse                         | Gemäss Funktionendiagramm                                                                                                                                  |
| Finanzielle Befugnisse             | Verwendung bewilligter Budgetkredite                                                                                                                       |
| Präsident                          | Kommissionsmitglied                                                                                                                                        |
| Sekretariat                        | Kommissionsmitglied, oder bei Bedarf externes Sekretariat                                                                                                  |
| Schulleitung                       | Die Schulleitung nimmt an den Sitzungen der Kommission teil.                                                                                               |
| Unterschriften                     | Kollektivunterschrift: Präsident und Sekretär                                                                                                              |
| Reglemente und Verordnungen        | Schulreglement                                                                                                                                             |

## Anhang II

| <b><i>Primarschulkommission</i></b> |                                                                                                                   |
|-------------------------------------|-------------------------------------------------------------------------------------------------------------------|
| Mitgliederzahl                      | 5 Personen, davon vier aus Thierachern und eine aus der Gemeinde Amsoldingen.                                     |
| Mitglieder von Amtes wegen          | Ressortvorsteher                                                                                                  |
| Wahlorgan                           | Urnenwahl für die drei Mitglieder aus Thierachern. Amsoldingen wählt sein Mitglied nach eigener Gesetzgebung.     |
| Aufgaben                            | Eigenverantwortliche Schulbehörde gemäss den Bestimmungen der kantonalen Kindergarten- und Volksschulgesetzgebung |
| Befugnisse                          | Gemäss Funktionendiagramm                                                                                         |
| Finanzielle Befugnisse              | Verwendung bewilligter Budgetkredite                                                                              |
| Präsident                           | Kommissionsmitglied                                                                                               |
| Sekretariat                         | Kommissionsmitglied, oder bei Bedarf externes Sekretariat                                                         |
| Schulleitung                        | Die Schulleitung nimmt an den Sitzungen der Kommission teil.                                                      |
| Unterschriften                      | Kollektivunterschrift: Präsident und Sekretär                                                                     |
| Reglemente und Verordnungen         | Schulreglement                                                                                                    |



## Anhang II

| <b>Schulkommission Besondere Massnahmen</b> |                                                                                                                                                   |
|---------------------------------------------|---------------------------------------------------------------------------------------------------------------------------------------------------|
| Mitgliederzahl                              | 8 Personen                                                                                                                                        |
| Mitglieder von Amtes wegen                  | Je ein Schulkommissionsmitglied aller Vertragsgemeinden sowie der Oberstufenkommission Thierachern                                                |
| Wahlorgan                                   | Jede Gemeinde für ihr jeweiliges Mitglied                                                                                                         |
| Aufgaben                                    | Eigenverantwortliche Behörde für die Umsetzung der besonderen Massnahmen im Kindergarten und der Volksschule (BMV) gemäss kantonaler Gesetzgebung |
| Befugnisse                                  | Gemäss Funktionendiagramm                                                                                                                         |
| Finanzielle Befugnisse                      | Verwendung bewilligter Budgetkredite                                                                                                              |
| Präsident                                   | Kommissionsmitglied                                                                                                                               |
| Sekretariat                                 | Kommissionsmitglied                                                                                                                               |
| Schulleitung                                | Die Schulleitung Besondere Massnahmen nimmt mit beratender Stimme an den Sitzungen der Kommission teil.                                           |
| Unterschriften                              | Kollektivunterschrift: Präsident und Sekretär                                                                                                     |
| Reglemente und Verordnungen                 | Verordnung über die besonderen Massnahmen im Kindergarten und in der Volksschule                                                                  |